

Fig. 1

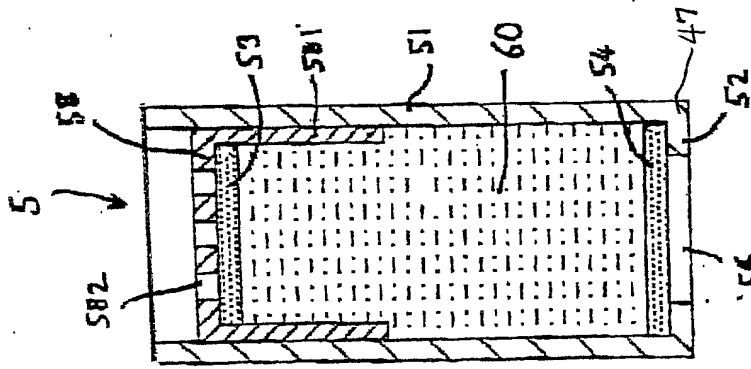


Fig. 2

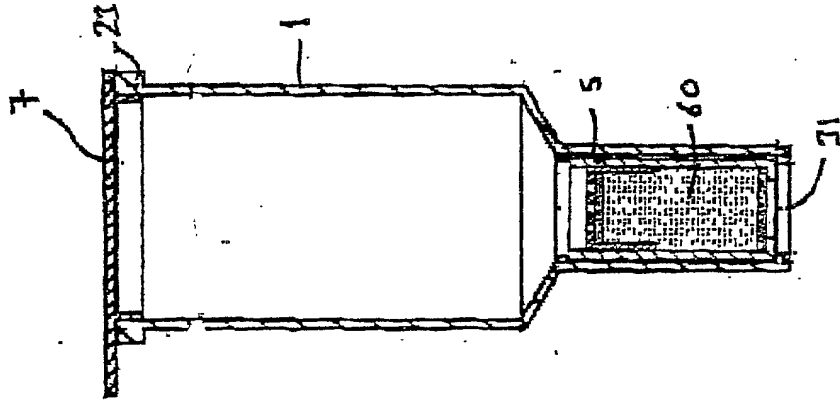


Fig. 3

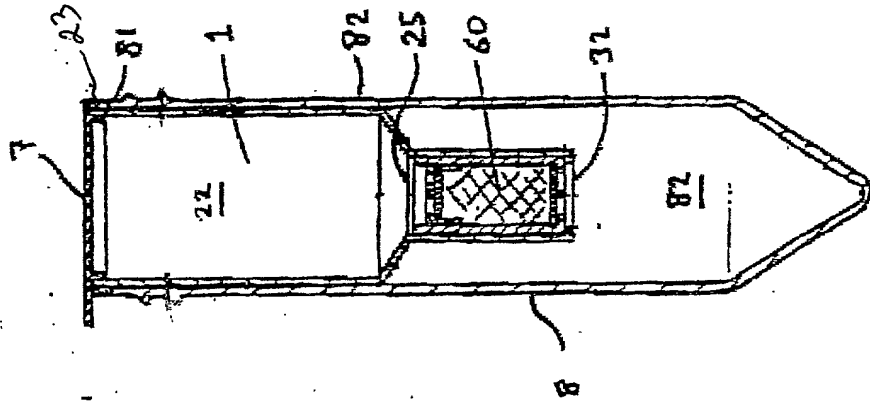


Fig. 4

FIG 4B

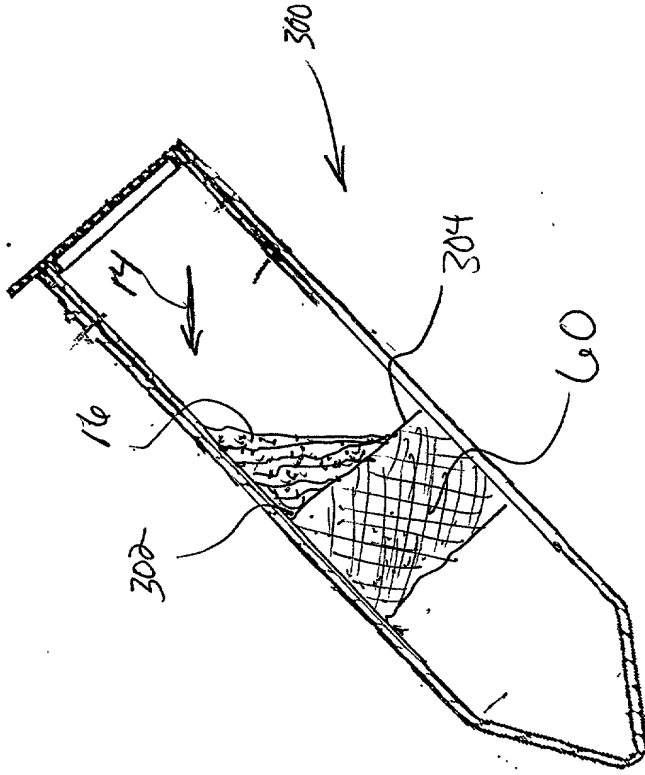
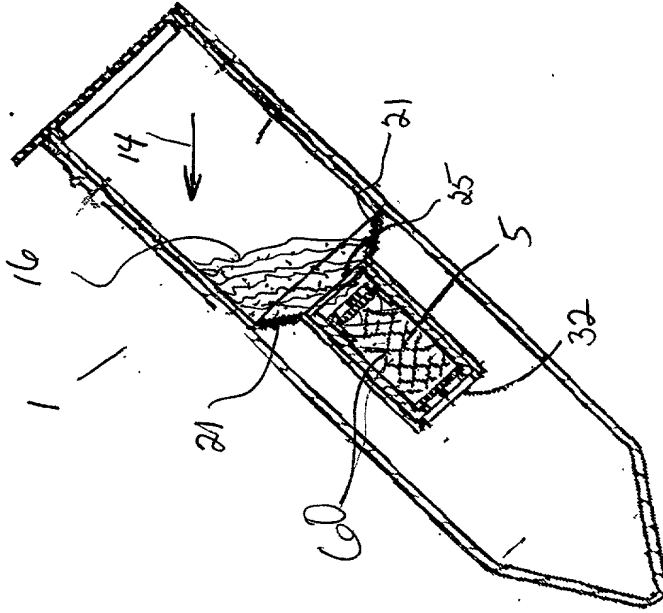


FIG. 4A



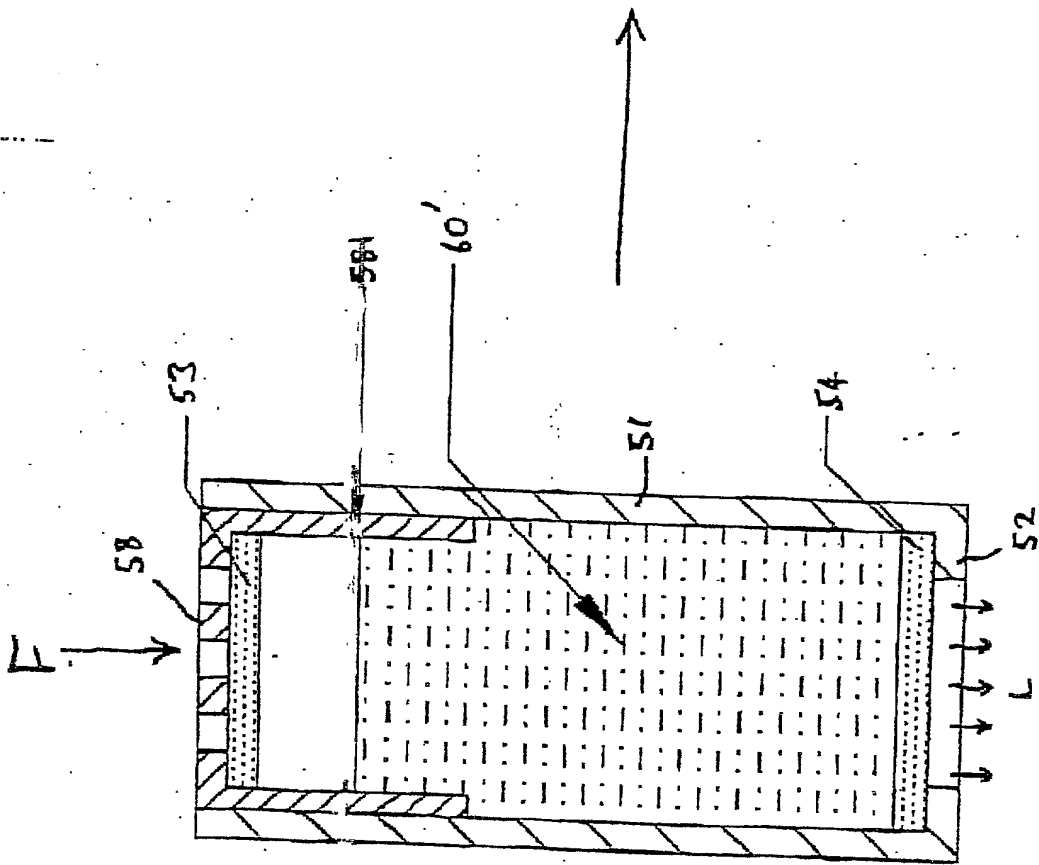


Fig. 5

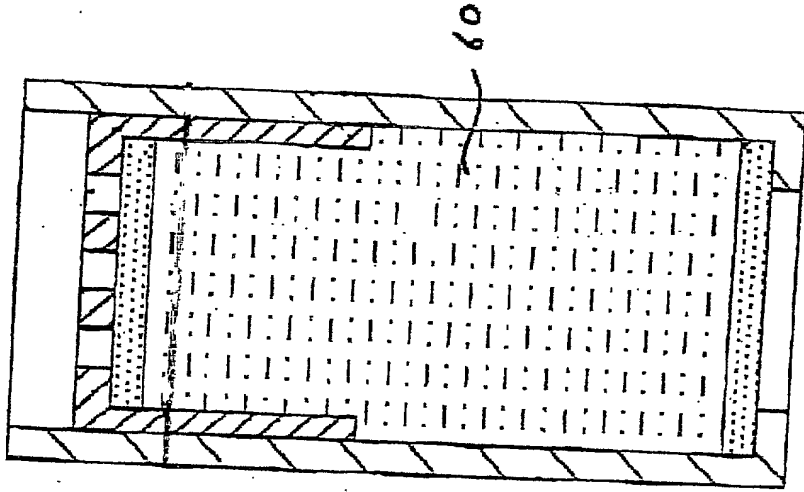


Fig. 6

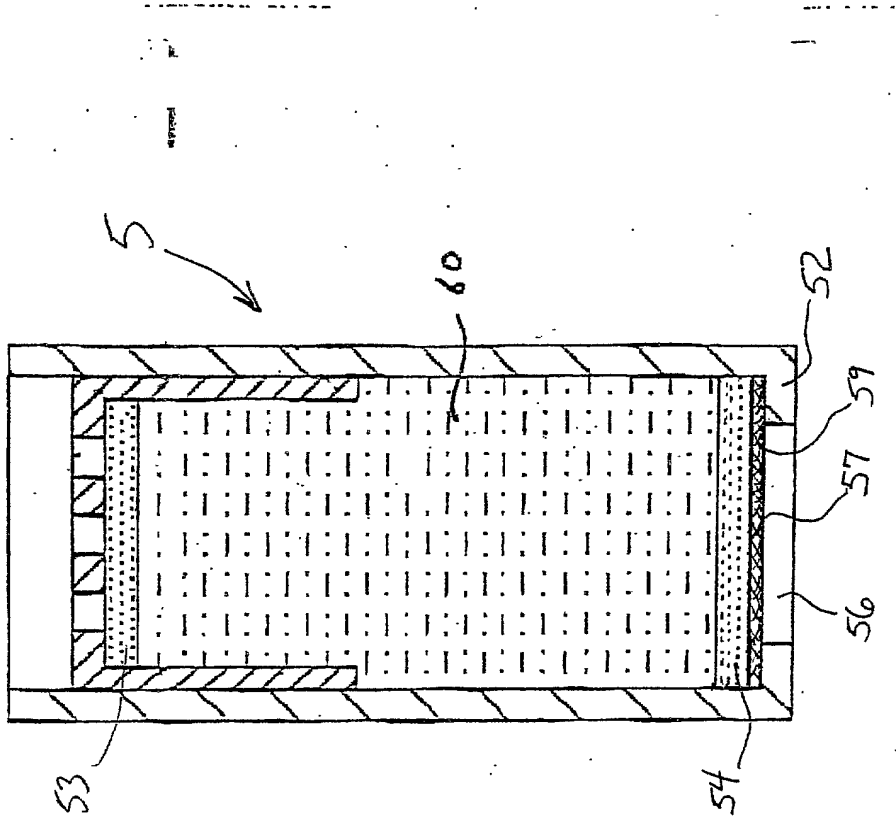


Fig. 6B

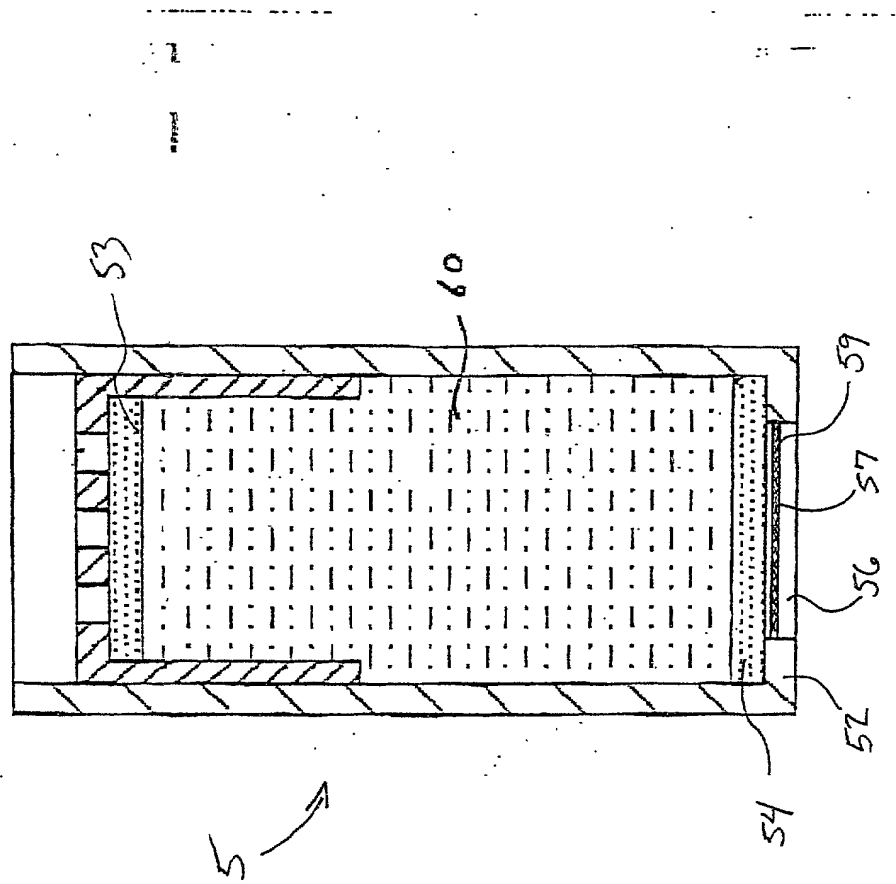


Fig. 6A

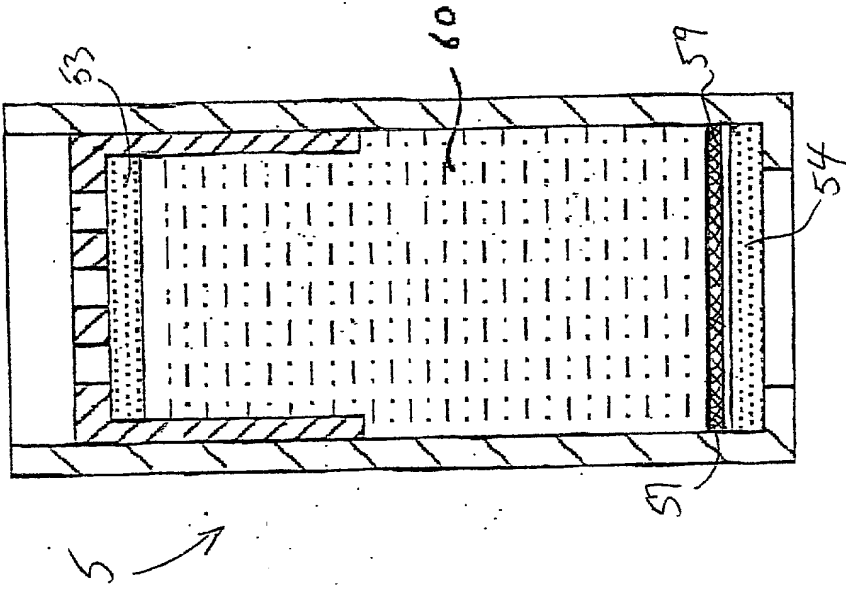


FIG 6C

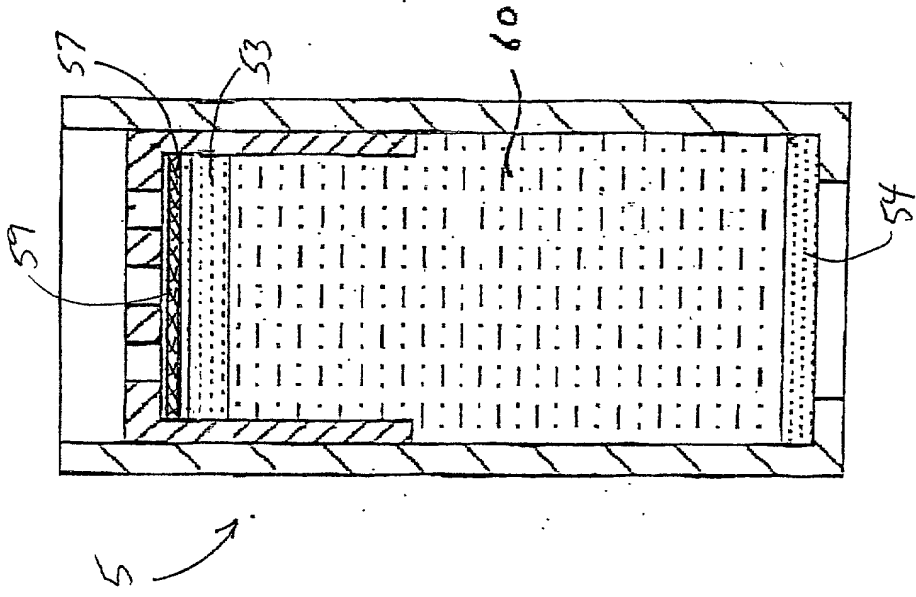


FIG 6D

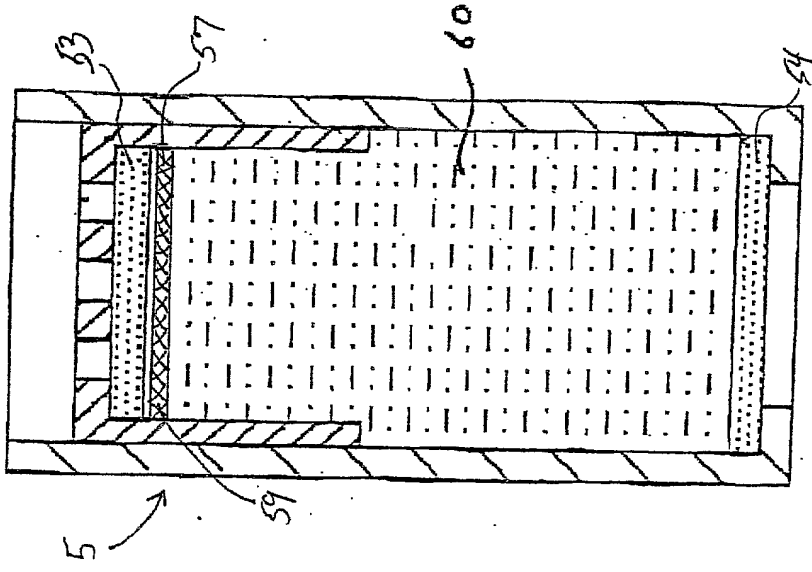


FIG. 6E

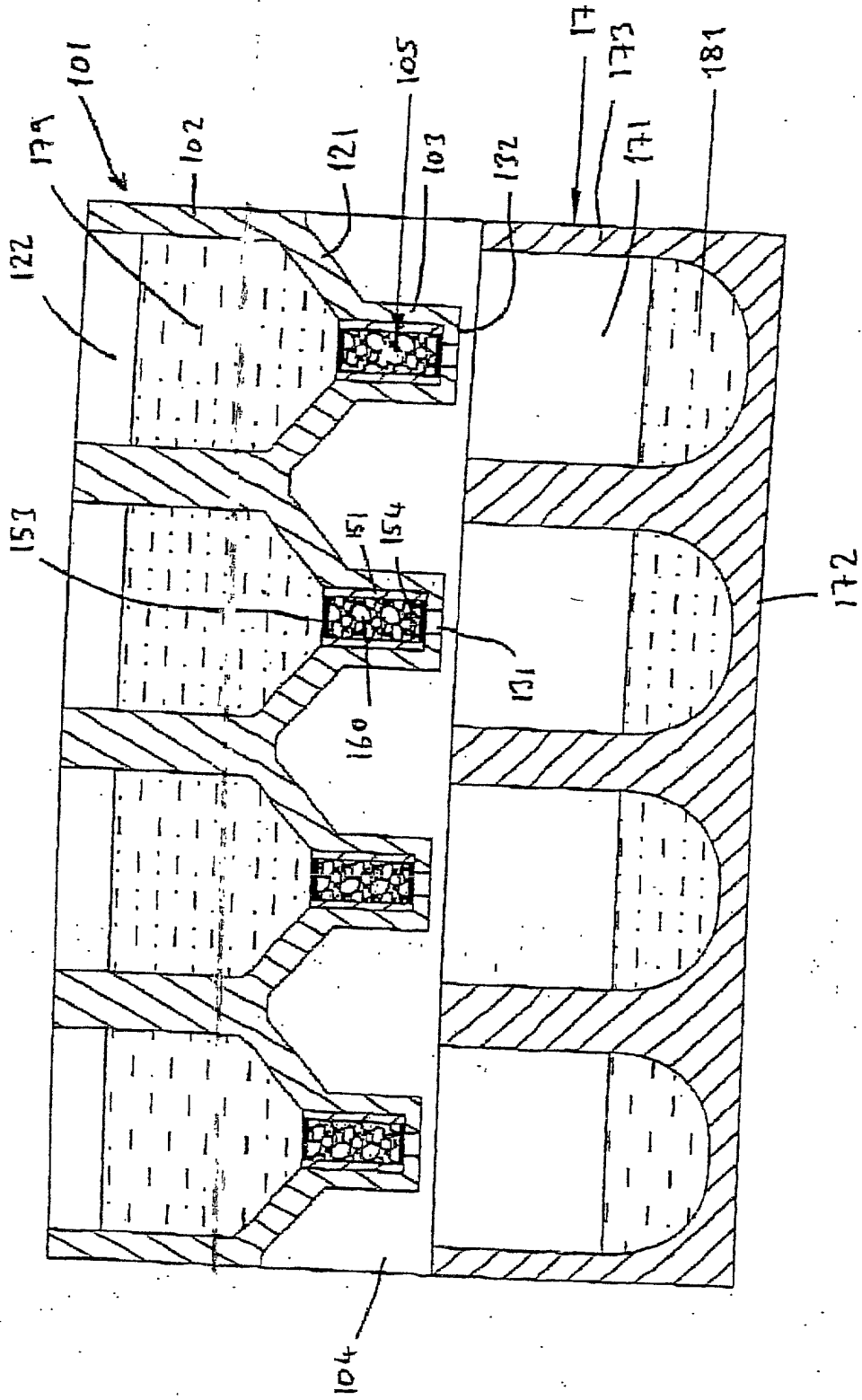


FIG. 7

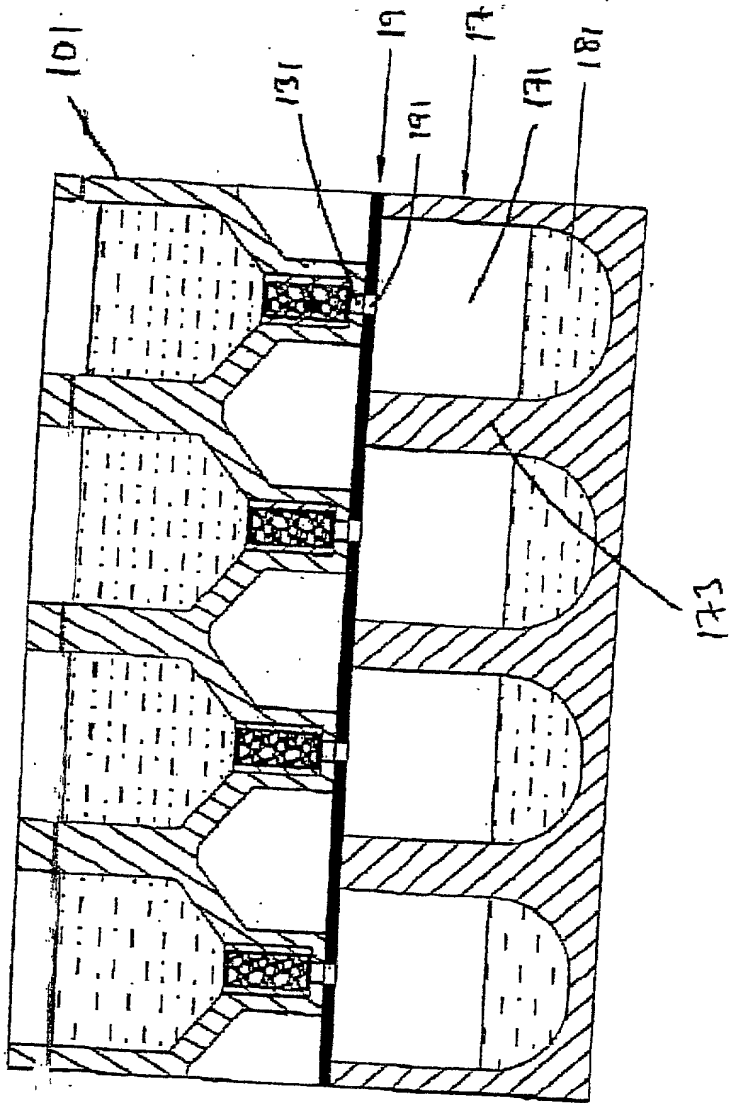


Fig. 8

20049400

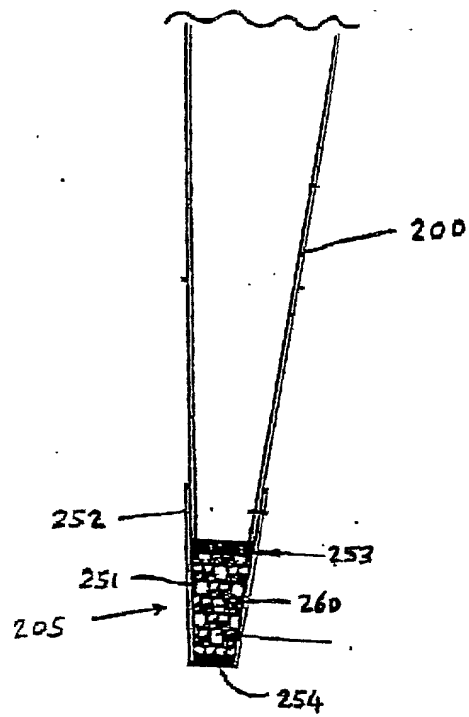


Fig. 9

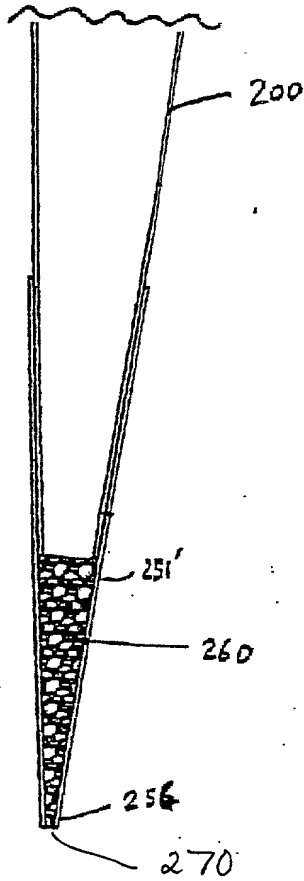


Fig. 10

2020FO* 216FH001

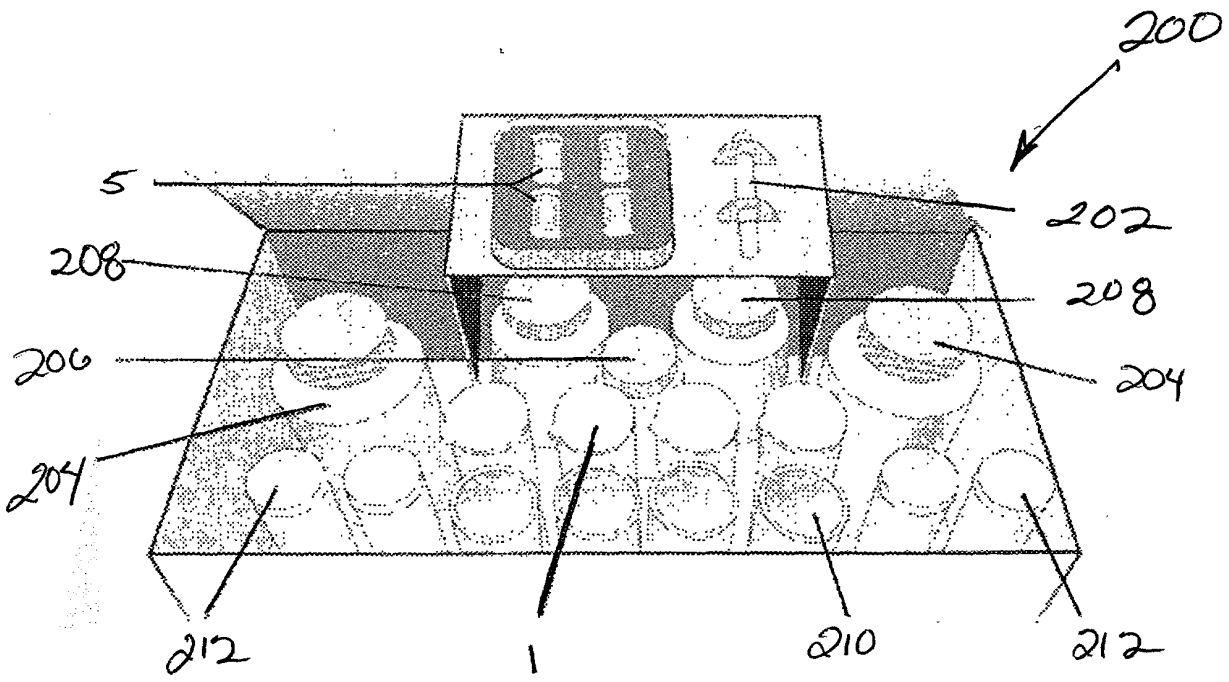


FIG. 11